

**Получатель**

**Отправитель**

Society  
Reference  
Address  
Phone  
Fax  
E-mail

**Арт. №**

505944002

**Модель**

BRH 60/340.65 M

**Характеристики насоса**

Максимальное давление PN 10  
Мин. темп-ра жидкости -10 °C  
Макс. темп-ра жидкости 110 °C

**Минимальный напор на всасывании :**

Температура °C 75 90 110 120  
Минимальный напор на всасывании : m 1 4 13 --

**Требуемые характеристики**

Расход :  
Напор :  
Жидкость (%) :  
Температура жидкости 20 °C  
Плотность : 998,3 kg/m<sup>3</sup>  
Кинематическая вязкость 1,005 mm<sup>2</sup>/s  
Давление паров 2,34 kPa

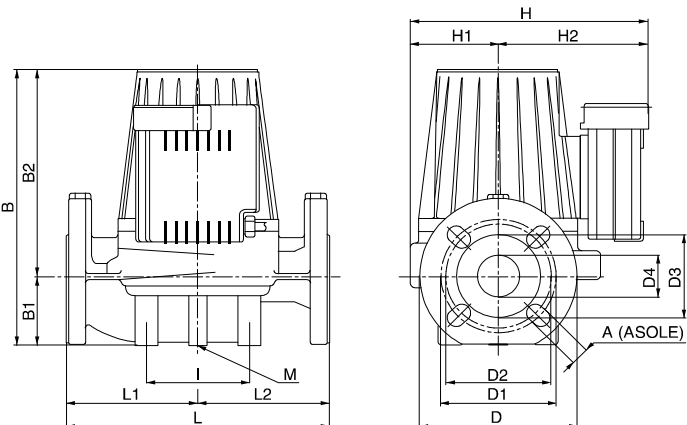
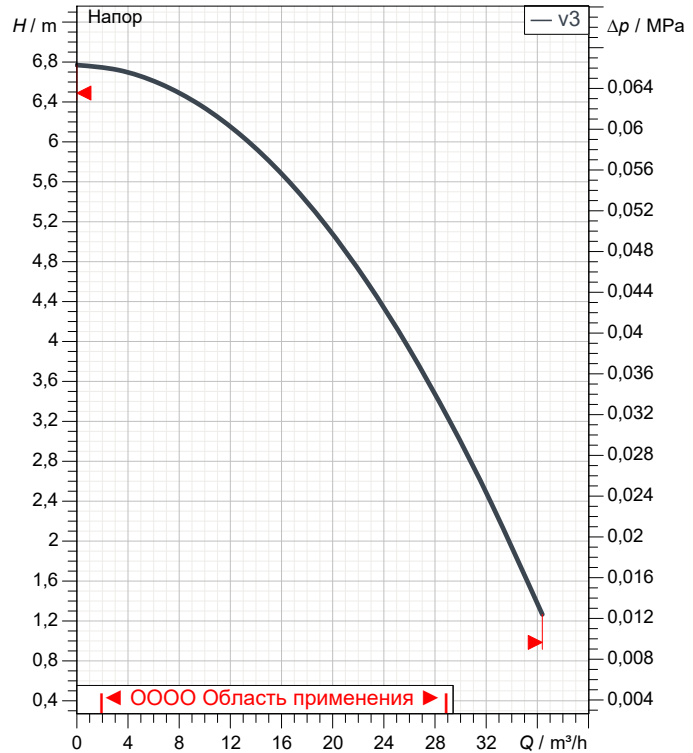
**Действительные характеристики**

Расход :  
Напор :

**Материалы/Уплотнение вала**

Корпус насоса Чугун 200 UNI ISO 185  
Рабочего колеса Технополимер В  
Вал мотора AISI 420 С сталь  
Пробка для выпуска воздуха Латунь Р Cu Zn40 Pb2 UNI 5705  
Уплотнительное кольцо Синтетический каучук (EPDM)  
Кожух мотора алюминиевый сплав  
Кожух статора AISI 321Bon. - AISI 304

Curve tolerance according to ISO 9906



**Характеристики двигателя**

Торговая марка DAB  
Поглощенная мощность P1 0,7349 kW  
Частота вращения 2.780 1/min  
Напряжение 1~ 230 V 50 Hz  
Ном. Ток 3,37 A  
Степень защиты IP 44

**Размеры**

mm

A	18	D	185	D4	65	I	100
B	334	D1	145	H	259	I1	-
B1	82	D2	130	H1	100	I2	-
B2	252	D3	110	H2	159	I3	-

**Вес** 27,5 kg

**Соединения насоса:**

Вход DN 65 / PN 10  
Вых DN 65 / PN 10



# ГИДРАВЛИЧЕСКАЯ ХАРАКТЕРИСТИКА

03/10/20

Страница 2 / 3

DAB PUMPS S.p.A.  
Via Marco Polo, 14 - 35035 Mestrino (PD), Italy  
Tel. +39 049 5125000 - Fax +39 049 5125950  
www.dabpumps.com

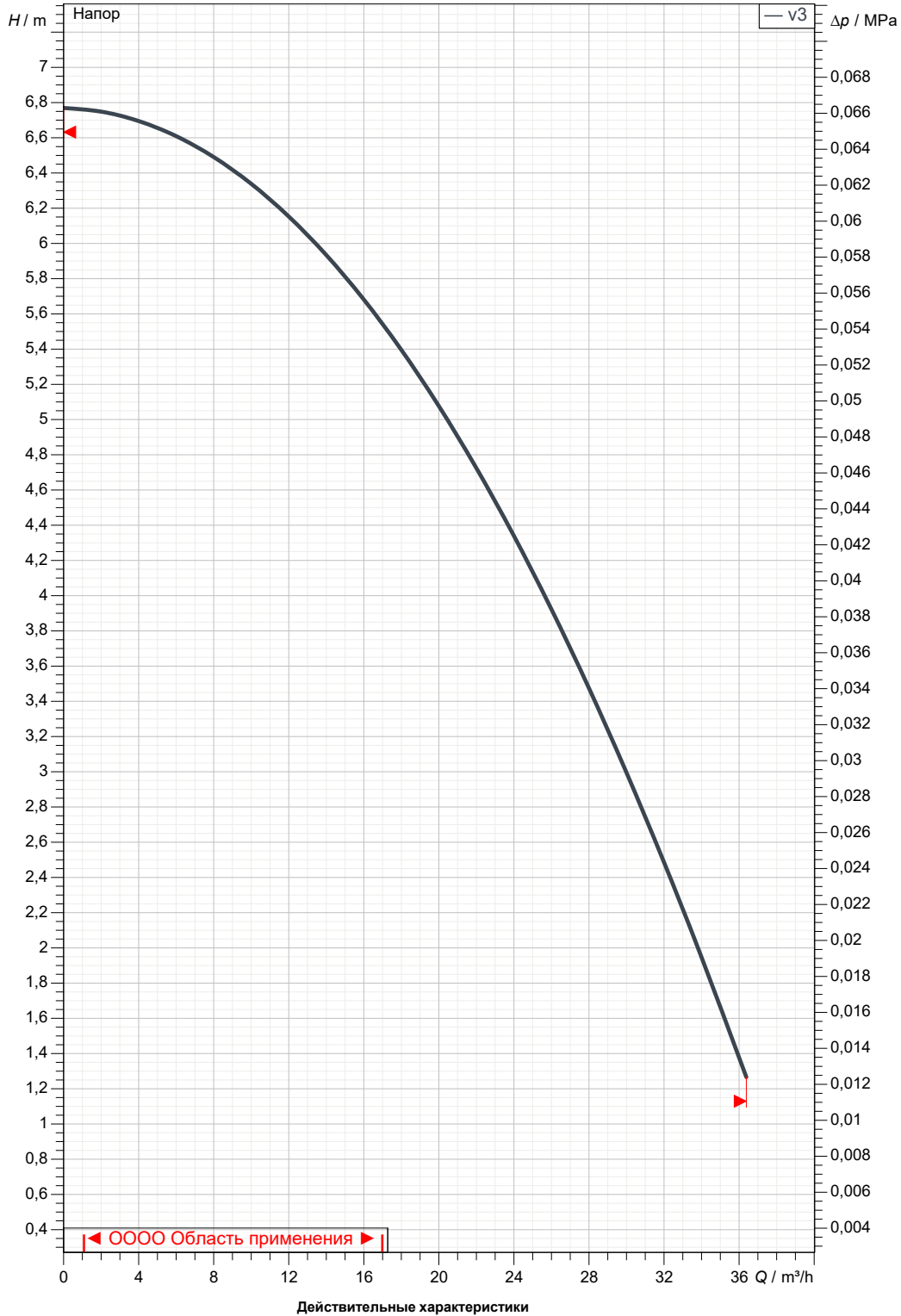
Получатель

Отправитель

Society  
Reference  
Address  
Phone  
Fax  
E-mail

**ВРН 60/340.65 М**

Curve tolerance according to ISO 9906



Вход  
DN 65  
PN 10

Вых  
DN 65  
PN 10

Расход :

Напор :

Частота вращения  
2.780 1/min

MAIN\_PROJECT\_TITLE

BUSINESS\_PROCESS\_IT

OWNER\_

ISSUE\_DATE



# ГАБАРИТНЫЕ РАЗМЕРЫ

03/10/20

Страница 3 / 3

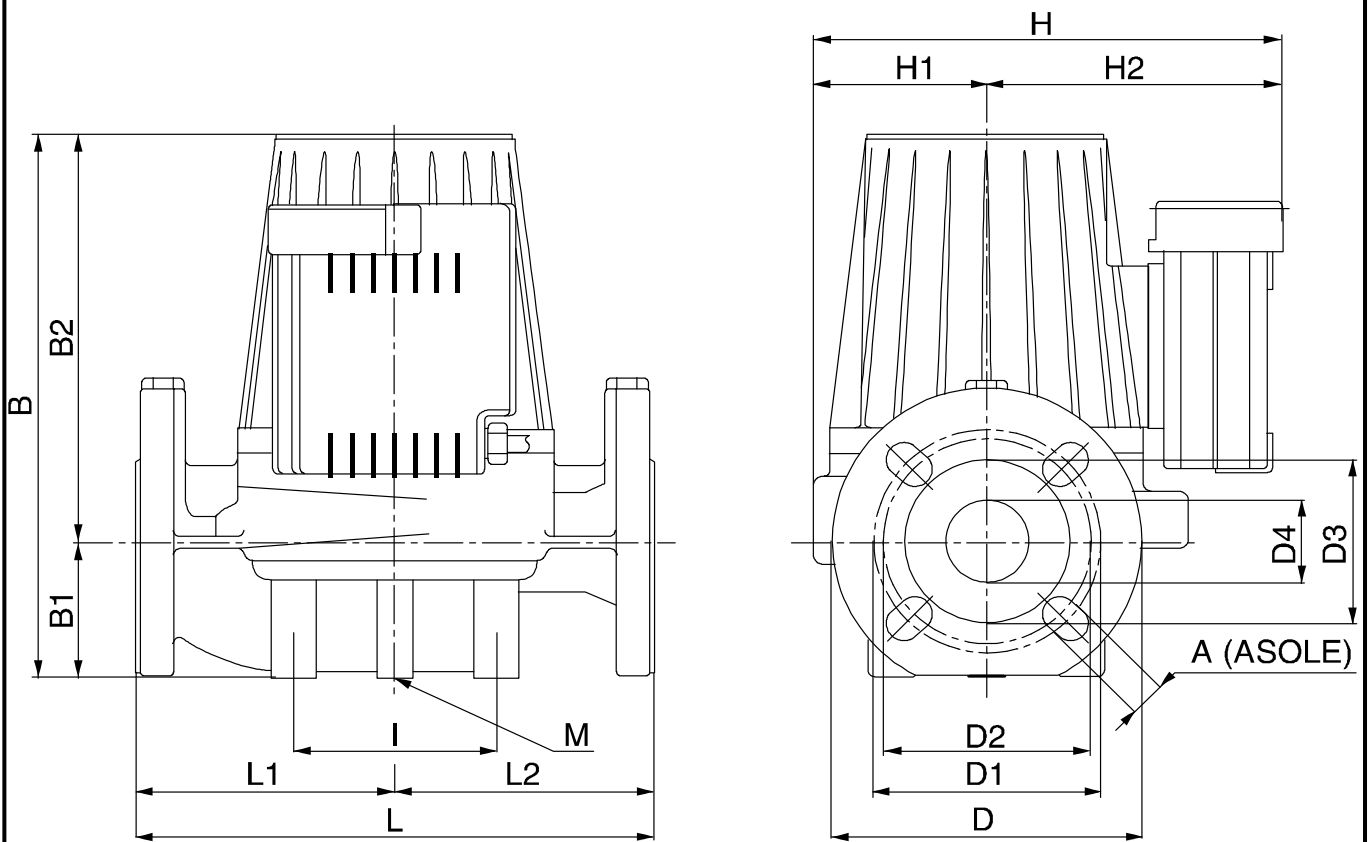
DAB PUMPS S.p.A.  
Via Marco Polo, 14 - 35035 Mestrino (PD), Italy  
Tel. +39 049 5125000 - Fax +39 049 5125950  
www.dabpumps.com

Получатель

Отправитель

Society  
Reference  
Address  
Phone  
Fax  
E-mail

## ВРН 60/340.65 M



Измерения в мм

Соединения насоса:

1	A	18	I	100						
2	B	334	I1	-						
3	B1	82	I2	-						
4	B2	252	I3	-						
5	D	185	L	340						
6	D1	145	L1	170						
7	D2	130	L2	170						
8	D3	110	M	M12						
9	D4	65								
10	H	259								
11	H1	100								
12	H2	159								

всасывания :  
DN 65  
PN 10

подачу :  
DN 65  
PN 10

MAIN\_PROJECT\_TITLE

BUSINESS\_PROCESS\_ID

OWNER

ISSUE\_DATE